

WC-tilapalvelut / Hygieniatuotteet Lindström Oy



Lindströmin WC-tilapalvelun tuotteita:

- Puuvillapyyheannostelijat
- Paperiannostelijat
- Pesuaineannostelijat
- Ilmanraikastin ja -puhdistimet
- Seat CleanerWC-istuimen desinfiointispray
- Sanitizer-järjestelmä
- Hygibox-palvelu
- Käsidesiannostelija



Vuokratuilla annostelijoilla on jatkuva takuu ja ostetuilla annostelijoilla 12 kk.

Paradise design -paneelit ovat ainutlaatuinen tapa kustomoida saniteettitilat yksilöllisesti, tuoda esille haluttua informaatiota tai käyttää annostelijoita tehokkaana mainosalustana. Kansiaiheina voidaan käyttää esimerkiksi asiakkaan omia valokuvia, erilaisia mainos- ja painomateriaaleja, logoja tai kuoseja.

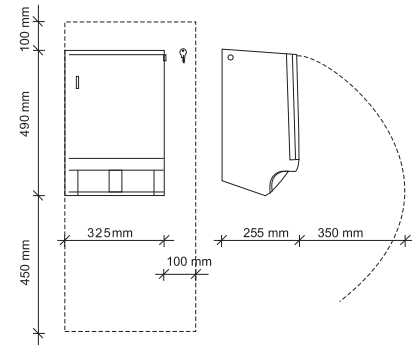
PARADISE DRY PUUVILLAPYYHEANNOSTELIJA



Etupaneelin värit ja tuotekoodit:

- CK88
- CK88B
- CK88R
- CK88S

Kiinnitys: Suositeltava asennuskorkeus on n. 1400 mm annostelijan alapinnasta. Kiinnityksessä on otettava huomioon, että pyyheannos vedetään esiin molemmiin käsiin. Annostelijan jommallakummalla sivulla tulee olla vähintään 100 mm, alapuolella 450 mm, yläpuolella 100 mm ja edessä 350 mm vapaata tilaa. Annostelija kiinnitetään seinään neljällä mukana tulevalla 35 mm ruuvilla ja 6 mm proppaushylsillä.



Lukon puoli vaihdettavissa, huomioi suoja-alue.

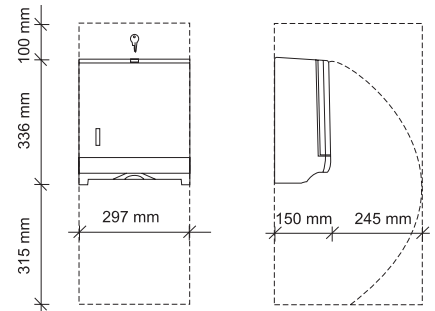
PARADISE PAPER TAITTOPAPERIANNOSTELIJA



Etupaneelin värit ja tuotekoodit:

- VT61
- VT61B
- VT61R
- VT61S

Kiinnitys: Suositeltava asennuskorkeus on n. 1400 mm annostelijan alapinnasta. Annostelijan yläpuolelle tulee jättää vähintään 100 mm, eteen vähintään 245 mm ja alapuolelle vähintään 315 mm vapaata tilaa. Annostelija kiinnitetään seinään neljällä mukana tulevalla 32 mm ruuvilla ja 6 mm proppaushylsillä.



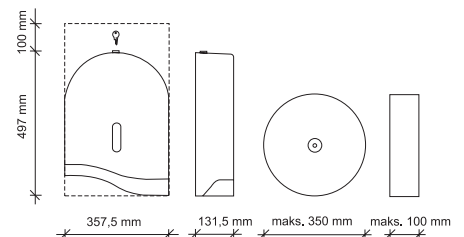
PARADISE SUPERROLL WC-PAPERIANNOSTELIJA



Tuotekoodi:

- CP77

Kiinnitys: Suositeltava asennuskorkeus on vähintään 950 mm annostelijan alapinnasta. Annostelijan yläpuolelle tulee jättää vähintään 100 mm vapaata tilaa. Annostelija kiinnitetään seinään neljällä mukana tulevalla 35 mm ruuvilla ja 6 mm proppaushylsillä.



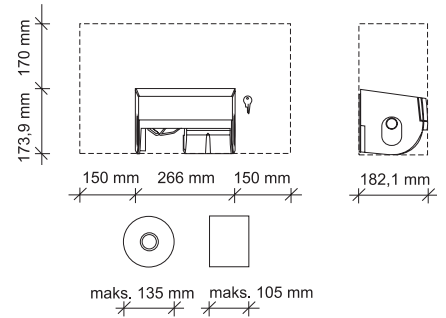
PARADISE TOILETPAPER WC-PAPERIANNOSTELIJA



Etupaneelin värit
ja tuotekoodit:

- CP50
- CP50B
- CP50R
- CP50S

Kiinnitys: Koska rullat ovat annostelijassa seinän suuntaisesti ja kansi aukeaa ylöspäin, voidaan annostelija kiinnittää wc-istuimen oikealle/vasemmalle puolelle tai istuimen eteen. Annostelija kiinnitetään seinään neljällä mukana tulevalla 35 mm ruuvilla ja 6 mm proppaushylsyillä. Suositeltava asennuskorkeus on noin 750 mm annostelijan alapinnasta. Annostelijan yläpuolelle tulee jättää vähintään 170 mm ja molemmille sivuille 150 mm vapaata tilaa.



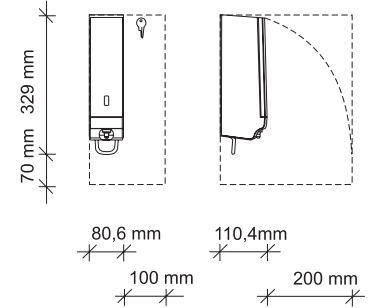
PARADISE FOAM VAAHTOSAIPPUA- JA PARADISE CREAM PESUNESTEANNOSTELIJA



Etupaneelin värit
ja tuotekoodit:

- CS29/CS30
- CS29B/CS30B
- CS29R/CS30R
- CS29S/CS30S

Kiinnitys: Suositeltava asennuskorkeus on noin 800...1000 mm annostelijan alareunasta. Annostelijan oikealle puolelle tulee jättää vähintään 100 mm, alapuolelle vähintään 70 mm ja etupuolelle vähintään 200 mm vapaata tilaa. Annostelija kiinnitetään seinään kahdella mukana tulevalla 30 mm ruuvilla ja 6 mm proppaushylsyillä.



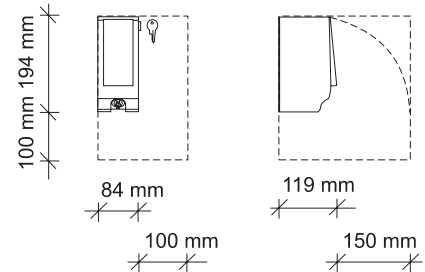
PARADISE SEAT CLEANER DESINFIOINTISPRAY



Etupaneelin värit
ja tuotekoodit:

- CS93
- CS93B
- CS93R
- CS93S

Kiinnitys: Suositeltava asennuskorkeus on noin 800...1000 mm laitteen alareunasta. Annostelija kiinnitetään seinään kahdella mukana tulevalla 30 mm ruuvilla ja 6 mm proppaushylsyillä. Annostelijan oikealle puolelle tulee jättää vähintään 100 mm, etupuolelle 150 mm ja alapuolelle 100 mm vapaata tilaa.

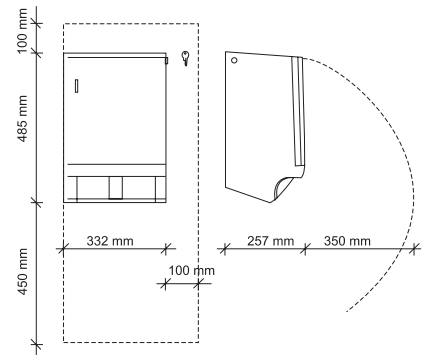


PARADISE RST DRY PUUVILLAPYYHEANNOSTELIJA



Annostelija: CK97

Annostelijan kotelo on valmistettu tyylikkästä ruostumattomasta teräksestä. Kiinnitys: Suositeltava asennuskorkeus on n. 1400 mm annostelijan alapinnasta. Kiinnityksessä on otettava huomioon, että pyyheannos vedetään esiin molemmin käsin. Annostelijan jommallakummalla sivulla tulee olla vähintään 100 mm, alapuolella 450 mm, yläpuolella 100 mm ja edessä 350 mm vapaata tilaa. Annostelija kiinnitetään seinään neljällä mukana tulevalla 35 mm ruuvilla ja 6 mm proppaushylsyillä.

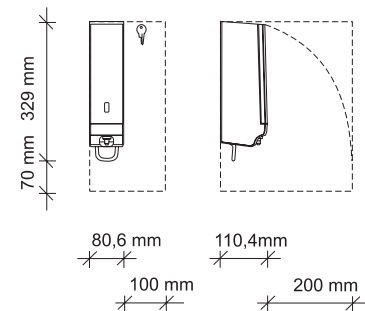


PARADISE RST FOAM VAAHTOSAIPPUA-ANNOSTELIJA



Annostelija: CS71

Annostelijan kuoret ovat tyylikkästä ruostumattomasta terästä. Kiinnitys: Suositeltava asennuskorkeus on noin 800...1000 mm annostelijan alareunasta. Annostelijan oikealle puolelle tulee jättää vähintään 100 mm, alapuolelle 70 mm ja eteen 200 mm vapaata tilaa. Annostelija kiinnitetään seinään neljällä mukana tulevalla 30 mm ruuvilla ja 6 mm proppaushylsyillä.

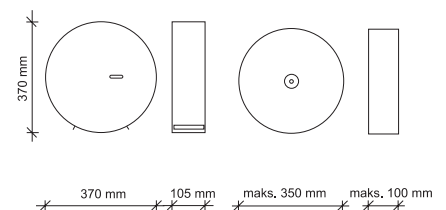


JUMBO WC-PAPERIANNOSTELIJA STAINLESS STEEL



Annostelija: CP74

Annostelija on valmistettu tyylikkästä ruostumattomasta teräksestä. Kiinnitys: Suositeltava asennuskorkeus on vähintään 950 mm annostelijan alapinnasta. Annostelija kiinnitetään seinään neljällä mukana tulevalla 35 mm ruuvilla ja 6 mm proppaushylsyillä.



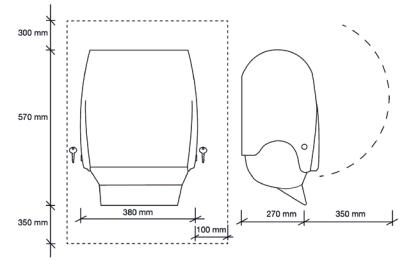
BASIC PUUVILLAPYYHEANNOSTELIJA



Tuotekoodi:

 CK18

Annostelijan kotelo on valmistettu läpivärjätystä, iskunkestävästä ABS-muovista. Kiinnitys: Suositeltava asennuskorkeus on n. 1300 mm annostelijan alapinnasta. Kiinnityksessä on otettava huomioon, että pyyhheans vedetään esiin molemmiin käsiin. Annostelijan jommallakummalla sivulla tulee olla vähintään 100 mm, alapuolella 350 mm, yläpuolella 300 mm ja edessä 350 mm vapaata tilaa.



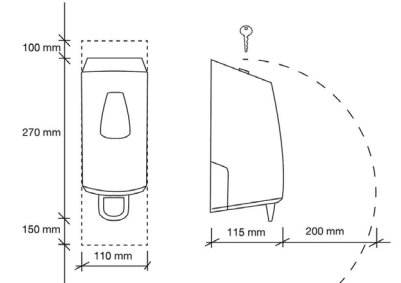
BASIC VAAHTOSAIPPUA-ANNOSTELIJA



Tuotekoodi:

 CS17

Kiinnitys: Suositeltava asennuskorkeus on noin 1000...1100 mm annostelijan alareunasta. Annostelijan yläpuolelle tulee jättää vähintään 100 mm, alapuolelle 150 mm ja etupuolelle 200 mm vapaata tilaa. Annostelija kiinnitetään seinään mukana tulevilla ruuveilla ja proppaushylsyillä.



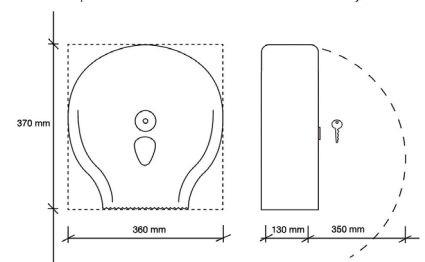
BASIC WC-PAPERIANNOSTELIJA



Tuotekoodi:

 CP17

Kiinnitys: Suositeltava asennuskorkeus on 950 mm annostelijan alapinnasta. Annostelijan eteen tulee jättää vähintään 350 mm vapaata tilaa. Annostelija kiinnitetään seinään mukana tulevilla ruuveilla ja proppaushylsyillä.



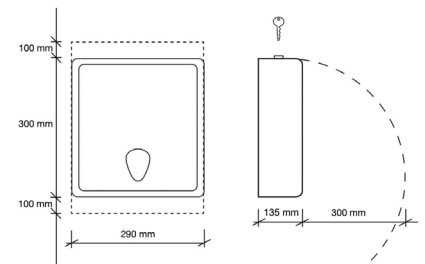
BASIC TAITTOPAPERIANNOSTELIJA



Tuotekoodi:

 VT17

Kiinnitys: Suositeltava asennuskorkeus on n. 1400 mm annostelijan alareunasta. Annostelijan yläpuolelle tulee jättää vähintään 100 mm, eteen 300 mm ja alapuolelle 100 mm vapaata tilaa. Annostelija kiinnitetään seinään mukana tulevilla ruuveilla ja proppaushylsyillä.



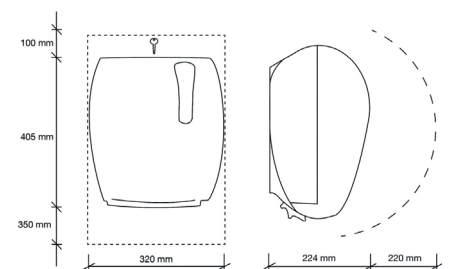
EASY CUT ELECTRONIC RULLAPAPERIANNOSTELIJA



Tuotekoodi:

 PR46

Kiinnitys: Suositeltava asennuskorkeus on 1400 mm annostelijan alareunasta. Annostelijan yläpuolelle tulee jättää vähintään 100 mm, alapuolelle 350 mm ja etupuolelle 220 mm vapaata tilaa. Annostelija kiinnitetään seinään mukana tulevilla ruuveilla ja proppaushylsyillä.



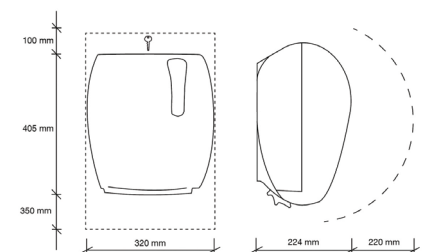
EASY CUT RULLAPAPERIANNOSTELIJA, VALKOINEN



Tuotekoodi:

 PR44

Kiinnitys: Suositeltava asennuskorkeus on n. 1400 mm annostelijan alareunasta. Annostelijan yläpuolelle tulee jättää vähintään 100 mm, alapuolelle 350 mm ja etupuolelle 220 mm vapaata tilaa. Annostelija kiinnitetään seinään mukana tulevilla ruuveilla ja proppaushylsyillä.



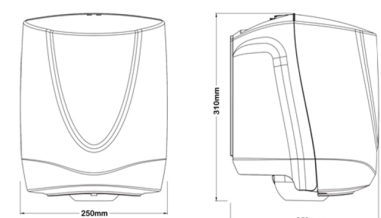
VETOPAPERIANNOSTELIJA



Tuotekoodi:

 PR71

Kiinnitys: Suositeltava asennuskorkeus on n. 1400 mm annostelijan alareunasta. Annostelijan yläpuolelle tulee jättää vähintään 100 mm, alapuolelle 350 mm ja etupuolelle 220 mm vapaata tilaa. Annostelija kiinnitetään seinään mukana tulevilla ruuveilla ja proppaushylsyillä. Annostelijan materiaali: läpivärjätty ABS-muovi.

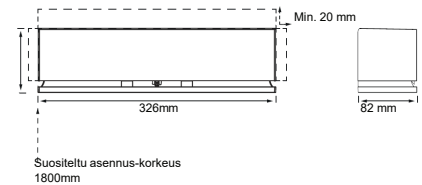


PARADISE AIR BAR ILMANRAIKASTIN



Tuotekoodi:
□ CI75

Kiinnitys: Suositeltava asennuskorkeus on noin 1800 mm annostelijan alareunasta. Annostelijan yläpuolelle on hyvä jättää vähintään 200 mm ja alapuolelle 100 mm vapaata tilaa. Annostelija kiinnitetään seinään ruuveilla ja proppaushylsyillä. Kotelon materiaali: läpivärjätty ABS-muovi.

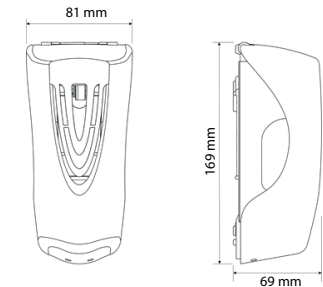


AIRPLUS ILMANRAIKASTIN



Tuotekoodi:
□ AF01

Kiinnitys: Suositeltava asennuskorkeus on noin 1800 mm annostelijan alareunasta. Annostelijan yläpuolelle on hyvä jättää vähintään 200 mm ja alapuolelle 100 mm vapaata tilaa. Annostelija kiinnitetään seinään ruuveilla ja proppaushylsyillä.

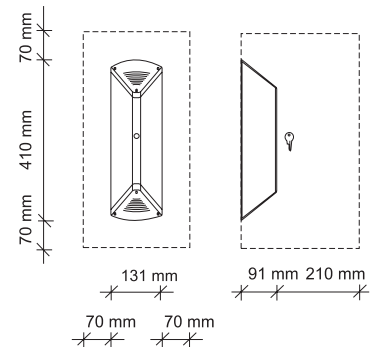


BIOZONE AIRCARE ILMANPUHDISTIN



Tuotekoodit annostelija + lamppu:
AirCare 20 ST98 + lamppu ST96
AirCare 30 ST74 + lamppu ST58

Kiinnitys: Laite kiinnitetään kattoon tai seinään kahdella mukana tulevalla 32 mm ruuvilla ja 6 mm proppaushylsyillä. Laitteen jokaisen reunan viereen tulee jättää vähintään 70 mm ja laitteen kannen yläpuolelle 210 mm vapaata tilaa. Toiminta: Laite toimii verkkovirralla. Virransyöttö on laitteen takana, josta johto voidaan kuljettaa kiinnityskiskon takana siististi molempiin suuntiin tai suoraan katon tai seinän läpi.



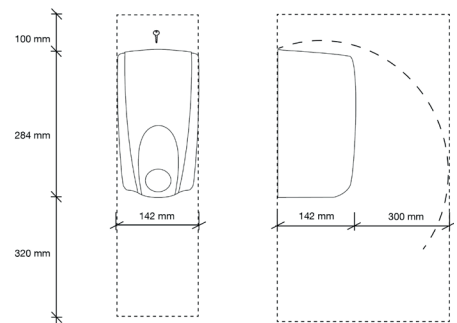
AUTOFOAM KÄSIDESIANNOSTELIJA, ELEKTRONINEN



Annostelija: DE21
Jalusta: DE23



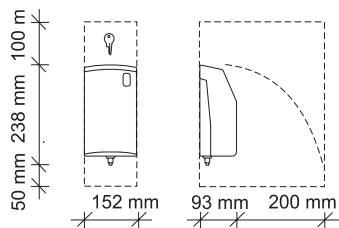
Desinfiointivahto käsihygienian varmistamiseksi paikoissa, joissa käsien pesu saippualla ja vedellä ei ole mahdollista, esim. aulat, ravintolat, koulut, ostoskeskukset ja toimistot. Toimii neljällä C-paristolla. Kiinnitys: Suositeltava asennuskorkeus on noin 800...1000 mm annostelijan alareunasta. Annostelijan yläpuolelle tulee jättää vähintään 100 mm, alapuolelle 320 mm ja etupuolelle 300 mm vapaata tilaa. Annostelija kiinnitetään seinään kahdella mukana tulevalla ruuvilla ja proppaushylsyillä. Mahdollista kiinnittää myös jalustaan DE23.



SANITIZER-JÄRJESTELMÄ



Tuotekoodi:
□ ST64
Teräksinen
suojakuori: ST45

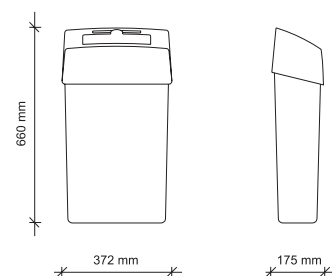


Kiinnitys: Annostelijan yläpuolelle tulee jättää vähintään 100 mm, alapuolelle 50 mm ja etupuolelle 200 mm vapaata tilaa. Annostelija kiinnitetään seinään kahdella mukana tulevalla 32 mm ruuvilla ja 6 mm proppaushylsyillä.

HYGIBOX-PALVELU



Tuotekoodi:
□ ST84
Seinäteline: ST79



Kiinnitys: Astia voidaan kiinnittää seinään omalla telineellään, kahdella mukana tulevalla 30 mm ruuvilla ja 6 mm proppaushylsyillä.

MAAHANTUONTI, PALVELU, VUOKRAUS, MYYNTI JA HUOLTO

Lindström Oy
PL 29, 00581 HELSINKI
Puhelin 020 111 6363
asiakaspalvelu@lindstromgroup.com
www.lindstromgroup.com/fi

